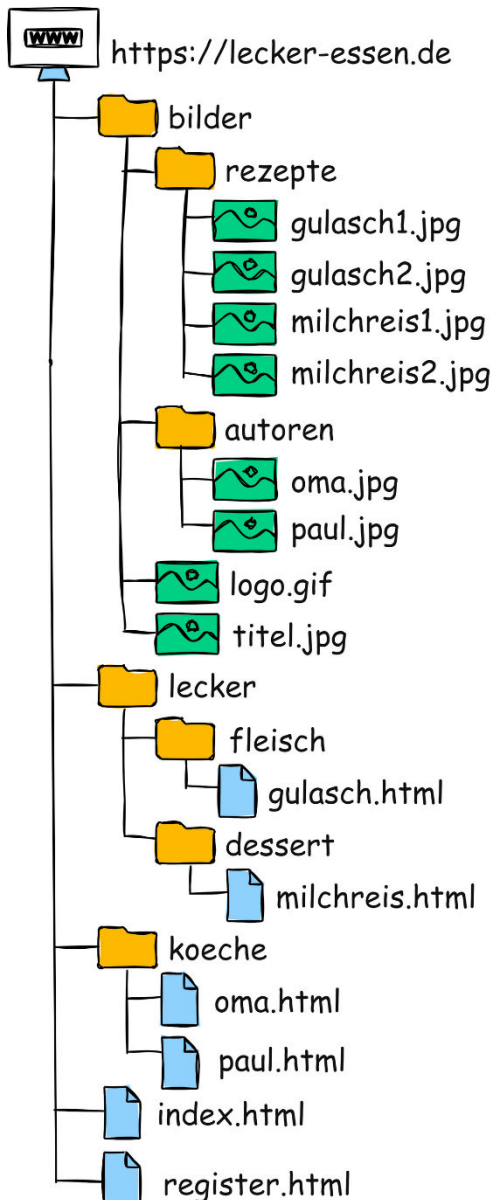


Pfade in HTML



In die Datei `index.html` soll das Bild `titel.jpg` eingebettet werden. Das gelingt mit der Angabe:

```

```

Möchte man in die Seite `oma.html` das dazugehörige Foto `oma.jpg`, so muss man folgende Angabe benutzen:

```

```

Recherchiere zum ``-Tag. Welche Angabe neben der Quellenangabe für das Bild sind noch möglich?

Aufgabe 2. Relative Angaben.

Analysiere die beiden oben angegebenen Quellangaben in den ``-Tags. Wie sind die Pfade zu den Bilddateien aufgebaut? Was bedeutet es, wenn der Pfad mit `../` anfängt?

Aufgabe 3. Quellangaben.

Welche Quelle muss im ``-Tag angegeben werden, um in diesen Seite folgende Bilder einzubetten?

Seite	Bild
<code>paul.html</code>	<code>paul.jpg</code>
<code>milchreis.html</code>	<code>milchreis1.jpg</code>
<code>gulasch.html</code>	<code>logo.gif</code>

Auch bei Verlinkungen kann man solche relative Pfadangaben verwenden. Um `gulasch.html` in `register.html` zu verlinken kann man folgende Pfadangabe im `href`-Attribut des Tags verwenden:

```
lecker/fleisch/gulasch.html
```

Aufgabe 4. Verlinkungen.

Welche `href`-Angaben muss man angeben, wenn man diese Startseiten mit diesen Zielseiten verlinken möchte?

Startseite	Zielseite	Startseite	Zielseite
<code>index.html</code>	<code>oma.html</code>	<code>paul.html</code>	<code>gulasch.html</code>
<code>milchreis.html</code>	<code>oma.html</code>	<code>index.html</code>	<code>register.html</code>

Aufgabe 5. Konventionen.

Analysiere die Datei- und Ordnernamen. Nenne Konventionen, nach denen die Dateien benannt sind. Erläutere, warum diese Konventionen sinnvoll sind.

Aufgabe 6. Absolute Pfade.

Die Datei `paul.html` ist auch über den Pfad `https://lecker-essen.de/koeche/paul.html` erreichbar. Diesen Pfad nennt man auch „absoluten Pfad“.

- Nenne die absoluten Pfade der Dateien `gulasch.html`, `milchreis2.jpg`, `titel.jpg` und `paul.jpg`.
- Vergleiche absolute und relative Pfade hinsichtlich ihrer Vor- und Nachteile.

Aufgabe 7. `index.html`.

Welche besondere Rolle hat die Seite `index.html`? Nenne sie.